



PROFI-LINE ROLLADENMOTOREN

Installations- & Bedienungsanleitung

M4 - Mechanischer-Mini-Motor / 40mm Achtkantwelle

M5 - Mechanischer-Maxi-Motor / 60mm Achtkantwelle

Einführung / Sicherheitshinweise

Einführung

Die von Ihnen erworbenen Produkte werden als elektrische Antriebe für Rollläden und Markisen eingesetzt. Die Motoren sind leicht zu bedienen, einfach zu montieren und arbeiten mit hoher Zuverlässigkeit. Die vorliegende Anleitung beschreibt die Installation, den elektrischen Anschluss sowie die korrekte Einstellung der Endabschaltung der Motoren. Bitte lesen Sie die Anleitung aufmerksam durch und bewahren sie diese sorgfältig auf. Zur Vermeidung von Unfällen beachten Sie bitte vor der Installation und Inbetriebnahme unbedingt alle Sicherheitshinweise. Bei Schäden durch Nichtbeachtung der Anleitung und der Sicherheitshinweise erlischt die Gewährleistung. Für daraus resultierende Folgeschäden und Kosten übernehmen wir keine Haftung.

Sicherheitshinweise

Der Anwendungsbereich für diesen Antrieb ist auf Rollläden und Markisen festgelegt. Grundsätzlich gilt, dass in Bezug auf den Antrieb **stets die gesetzlichen und behördlichen Vorschriften einzuhalten** sind. Wir weisen ausdrücklich darauf hin, dass unsachgemäße Installationen entgegen den maßgeblichen Vorschriften und nachstehenden Hinweisen, zu ernsthaften Verletzungen führen können.

Für die Sicherheit von Personen ist es wichtig, diese Anleitung zu befolgen. Falsche Montage kann zu ernsthaften Verletzungen führen.

In diesem Zusammenhang weisen wir Sie ausdrücklich darauf hin, dass eine Weiterverarbeitung des Produktes zuwider dessen Bestimmungszwecks unzulässig ist. **Ebenso ist jegliche bauliche Veränderung, insbesondere das Öffnen des Motors, zwingend untersagt.**

Der Anschluss und die Einstellung des Motors müssen **durch eine autorisierte und qualifizierte Elektrofachkraft vorgenommen werden.**

- Vor der Installation ist der Antrieb auf Schäden und das Netzkabel auf Unversehrtheit zu überprüfen.
- Sollten Schäden irgendwelcher Art festgestellt werden, ist die Installation sofort zu beenden. Wenden Sie sich an den Verkäufer, um die weitere Vorgehensweise abzustimmen - (eventuell Austausch).
- Die mechanischen und beweglichen Teile des Antriebs sind vor der Installation zu überprüfen.
- Schlagen Sie nicht mit harten Gegenständen auf den Motor, auch nicht, um ihn in die Welle hineinzuschieben.
- Kinder können die Gefahr bei Nutzung von elektrischen Geräten nicht einschätzen. Stellen Sie sicher, dass der Betrieb durch Kinder ausgeschlossen ist oder nur unter Aufsicht erfolgen kann.
- Es muss gewährleistet sein, dass der Rollladen ohne Widerstand in den Führungsschienen laufen kann. Vergleichen Sie vor der Montage die Angaben zur Spannung/Frequenz auf dem Typenschild mit denen des Stromnetzes.
Achtung: Der Elektroanschluss muss immer mit Erdung erfolgen.
- Das PVC-Kabel muss abgeschirmt vor Sonneneinstrahlung verlegt werden.
- Lassen Sie die Anlage regelmäßig durch eine zugelassene Elektro-Fachkraft auf korrekte Funktion, Anzeichen von Verschleiß und Beschädigungen an Kabeln und Wellenverbindern überprüfen. Benutzen Sie den Antrieb nur dann, wenn eine einwandfreie Installation gewährleistet ist.
- Durch den Betrieb des Motors kann sich das Motorrohr stark erhitzen und die Thermosicherung des Motors auslösen. Nach einer längeren Wartezeit (mindestens 10 Min.) ist der Motor soweit abgekühlt und einsatzbereit.
ACHTUNG ! Berühren Sie nicht den Motor bevor er ausreichend abgekühlt ist.
- Vor der Bedienung des Motors muss sichergestellt sein, dass sich keine Person im Bereich der beweglichen Teile der Markise / des Rollladens aufhält. Der Gefahrenbereich ist während des Betriebs stets zu beobachten.

Einführung / Sicherheitshinweise

Sicherheitshinweise

- Während Wartungs- oder Reinigungsarbeiten muss eine Bedienung des Rollladens / der Markise ausgeschlossen sein. **Die Stromzufuhr zum Motor muss vor der Durchführung der Wartungsarbeiten unterbrochen werden.**
- Elektrokabel sind so zu verlegen, dass diese niemals mit dem Rollladen / der Markise in Kontakt kommen und so eventuell beschädigt werden können. Dies bezieht sich sowohl auf die Montage als auch auf den normalen Gebrauch.
- Bewegliche Teile des Antriebs müssen in einer Höhe von mehr als 2,5 m über dem Boden oder verkapselt installiert werden.
- Sämtliche zum Betrieb nicht benötigten Leitungen sind vor der Installation zu entfernen bzw. alle zum motorisierten Betrieb nicht zwingend erforderlichen Steuereinrichtungen sind vor der Montage abzubauen bzw. stillzulegen.
- Quetschstellen / Scherstellen sind zu vermeiden.
- Steuereinrichtungen / Taster (Auf- und Ab-Tasten müssen gegeneinander verriegelt sein) sind in Sichtweite des angetriebenen Produktes anzubringen.
- Fest installierte Betätigungsvorrichtungen sind stets gut sichtbar anzubringen.
- Gemäß der geltenden Errichtungsbestimmungen ist zwingend zu beachten, dass bei der Installation des Motors eine allpolige Trennung vom Stromnetz vorgesehen wird.
- Das maßgebliche Drehmoment sowie die maßgebliche Betriebsdauer **müssen zwingend** auf die Anforderungen des angetriebenen Produktes abgestimmt sein. > Bei der Bestimmung der benötigten Zugleistung müssen die Herstellerangaben befolgt werden. Angaben zum Drehmoment bzw. zur Betriebsdauer sind darüber hinaus dem jeweiligen Typenschild des Rohrmotors zu entnehmen. Die auf dem am Motoretikett stehende Betriebsdauer darf keinesfalls überschritten werden. Sollten Sie bei der Auswahl des passenden Antriebs Fragen zu der erforderlichen Zugkraft (Stärke) und Betriebszeit haben, so wenden Sie sich bitte an den **Support unter E-Mail info@nobily.de**.
- **Achtung: Es ist auszuschließen, dass der Antrieb mit Wasser in Berührung kommt. Der Einbau des Antriebs an feuchten, dunstigen Stellen oder Plätzen, an denen er mit Wasser in Berührung kommen kann, ist verboten.**
- Für die Montage / Installation des Antriebs ist ausschließlich das Originalzubehör zu verwenden (Steuerring, Antriebsadapter, Lager, etc.), andernfalls erlischt die Garantie.
- Wenn das montierte Stromkabel beschädigt ist, ist es ausschließlich durch ein Originalkabel zu ersetzen, andernfalls erlischt auch hier die Garantie.
- Während des Anschlusses des Antriebs muss dieser stromlos sein. Der Anschluss an die Stromversorgung darf nur von einer zugelassenen Elektro-Fachkraft ausgeführt werden.
- **Achtung bei Außenmontage:** Das Kabel muss durch ein spritzwassergeschütztes Leerrohr geführt werden.
- **Abschluss Hinweis:** Der bewertete Emissionsschalldruckpegel liegt anforderungsgemäß unter 70 dB(A).

Grundsätzlich gilt:

- Die geltenden Sicherheits- und Unfallverhütungsvorschriften sind zu beachten.
- Bei unsachgemäßem Gebrauch erlischt die Garantie.
- Die Garantie erlischt ebenso bei Fremdeinwirkung / Manipulation.
- Für den bestimmungsgemäßen Gebrauch ist der Betreiber selbst zuständig.

Ensorgungshinweise / Schlussbemerkungen

Weitere Hinweise

- Vermeiden Sie Überlastungen und ständiges Starten des Motors (z.B. durch spielende Kinder), da dies seine Lebensdauer verringert.
- Die Umschaltzeit bei einem Richtungswechsel der Laufrichtung (AUF / AB) muss mindestens 0,5 Sek. betragen. Andernfalls erlischt die Garantie.
- Lagern Sie den Motor nicht zusammen mit Säuren, alkalischen, schmutzigen oder zersetzenden Stoffen.
- Der Rollladenkastendeckel sollte nicht übergeputzt / übertapeziert werden.
- Bewahren Sie die Produktnummer und das Etikett an einem sicheren Ort auf. Das Gleiche gilt für diese Anleitung.

Entsorgungshinweise

- Verpackungsmaterialien sind wiederverwendbare Rohstoffe und sollten daher ordnungsgemäß entsorgt werden.
- Rohrmotoren, Steuerungen und Batterien gelten als Sondermüll und dürfen daher nicht mit dem Hausmüll entsorgt werden. Bitte machen Sie hierfür Gebrauch von den länderspezifischen Rückgabe- und Sammelsystemen.

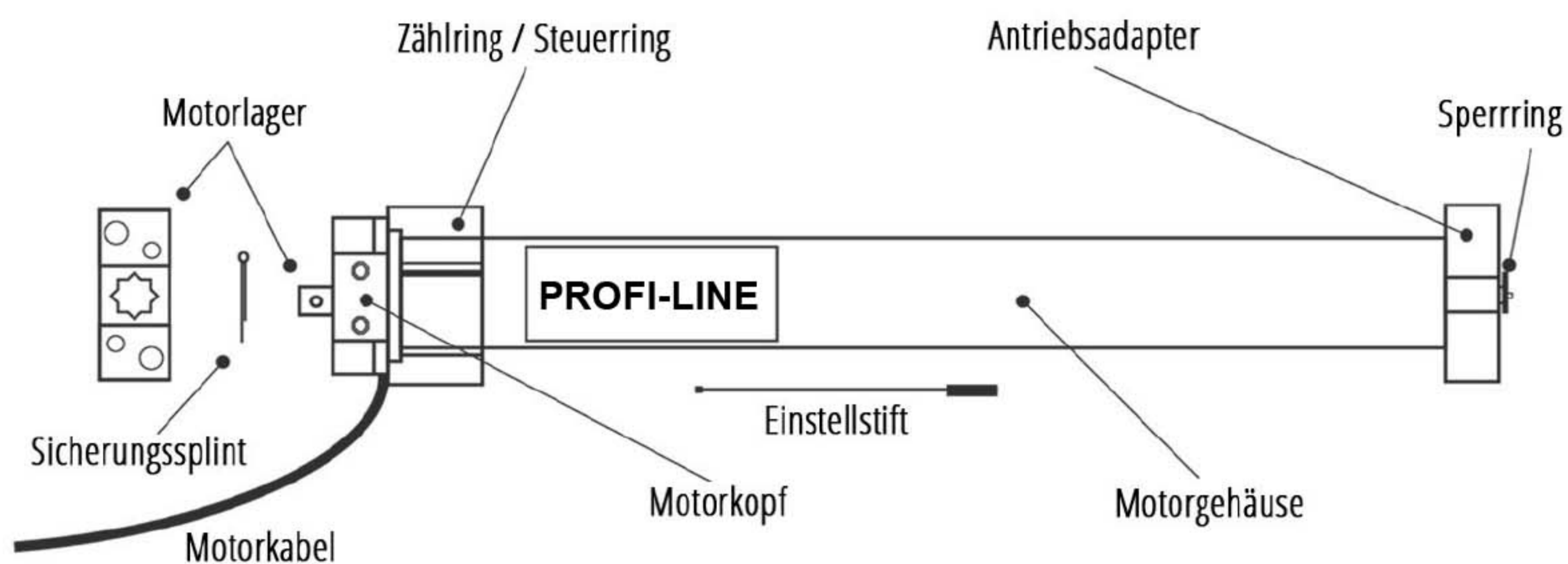
Eigenschaften / Aufbau / Skizze

Produkteigenschaften

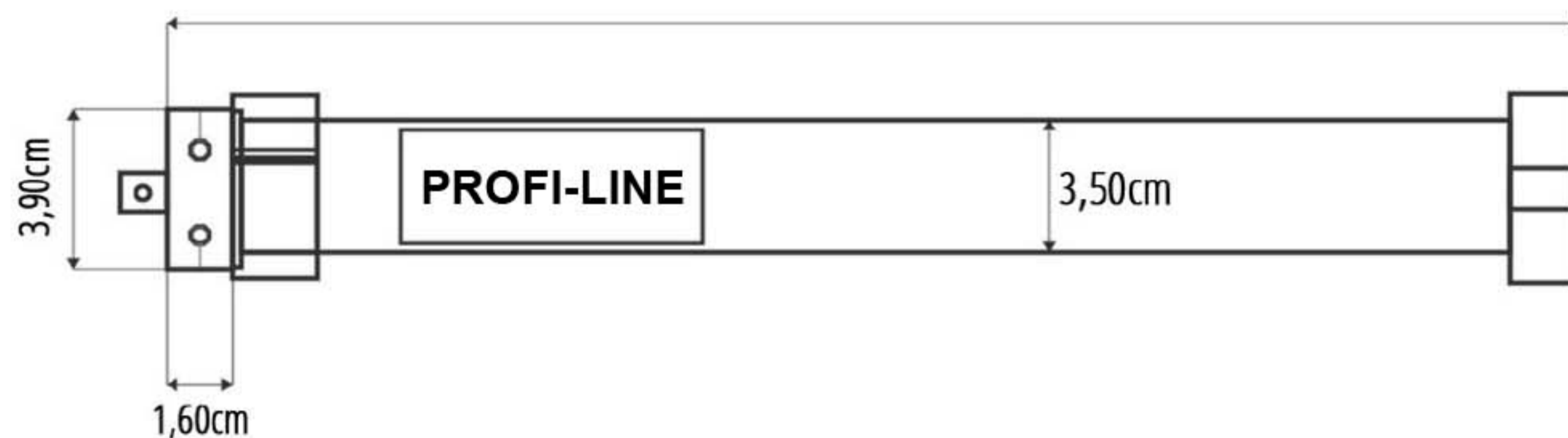
Der Motor ist rohrförmig und wird direkt in die Welle eingeschoben. Über den Antriebsadapter wird die Bewegung auf die Welle übertragen. Der Steuerring vorne am Motorkopf setzt die Bewegung der Welle auf die Steuerungseinheit des Motors um – (zählt die Umdrehungen). Bitte beachten Sie, dass der Steuerring vorne am Motorkopf komplett in der Welle sitzt. Die Abschaltpunkte des Motors werden bei einem mechanischen Endabschalter vorne am Motorkopf eingestellt (Versenkte Inbusschrauben).

Motoraufbau

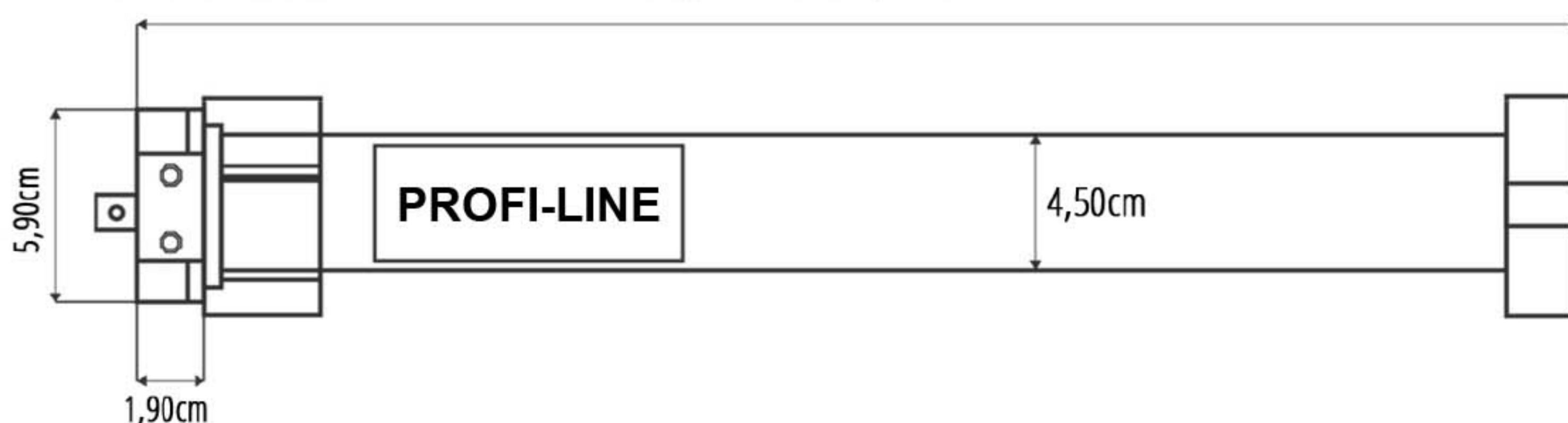
Rohrmotoren bestehen aus den folgenden Hauptbestandteilen: Endabschalter, Bremse, Motor, Getriebe, Gehäuse, Kabel, Zählring / Steuerung, Antriebsadapter, Motorlager, Sperring, Einstellstift.



Rolladenmotor M4 40,70cm - 45,70cm



Rolladenmotor M5 45,50cm - 54,50cm



Installationshinweise / Einbausituation

Installationshinweise

- Die Netzspannung muss der Nennspannung des Motors entsprechen.
- **ACHTUNG: Es liegen 230V am Netz an. Stromschlag möglich.**
Während des Anschlusses des Antriebes darf keine Spannung am Antrieb anliegen. Der Anschluss an die Stromversorgung darf nur von einem dafür zertifiziertem Elektro-Fachbetrieb ausgeführt werden. Alle geltenden Normen und Vorschriften für die Elektroinstallation sind hierbei strikt einzuhalten.
- Es dürfen nur Rollladentaster verwendet werden, deren Auf- und Abtasten gegeneinander verriegelt sind.
- Die Größe und Form des Steuerrings und die des Antriebsadapters müssen zur Welle passen. Gegebenenfalls lassen Sie sich von Ihrem Verkäufer beraten.

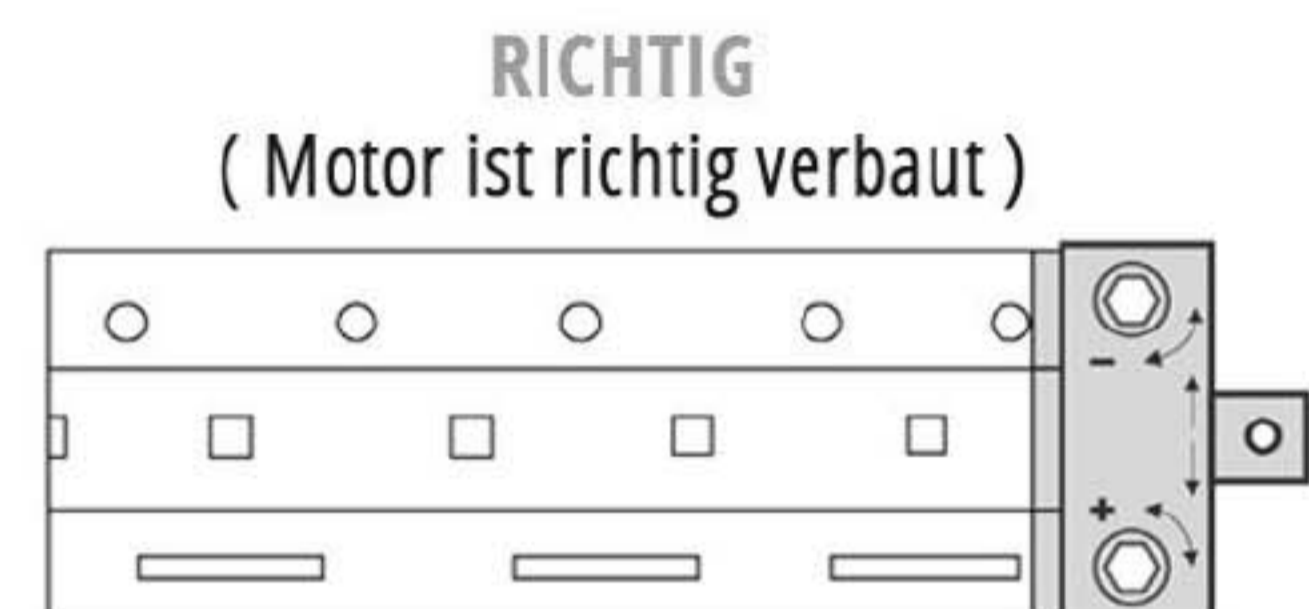


- Bevor der Motor in die Welle eingeführt wird, muss die richtige Fixierung des Adapters überprüft werden. Der Zählring / Steuerring am Motorkopf muss auf die dafür vorgesehene Nut am Motorkopf geschoben sein.



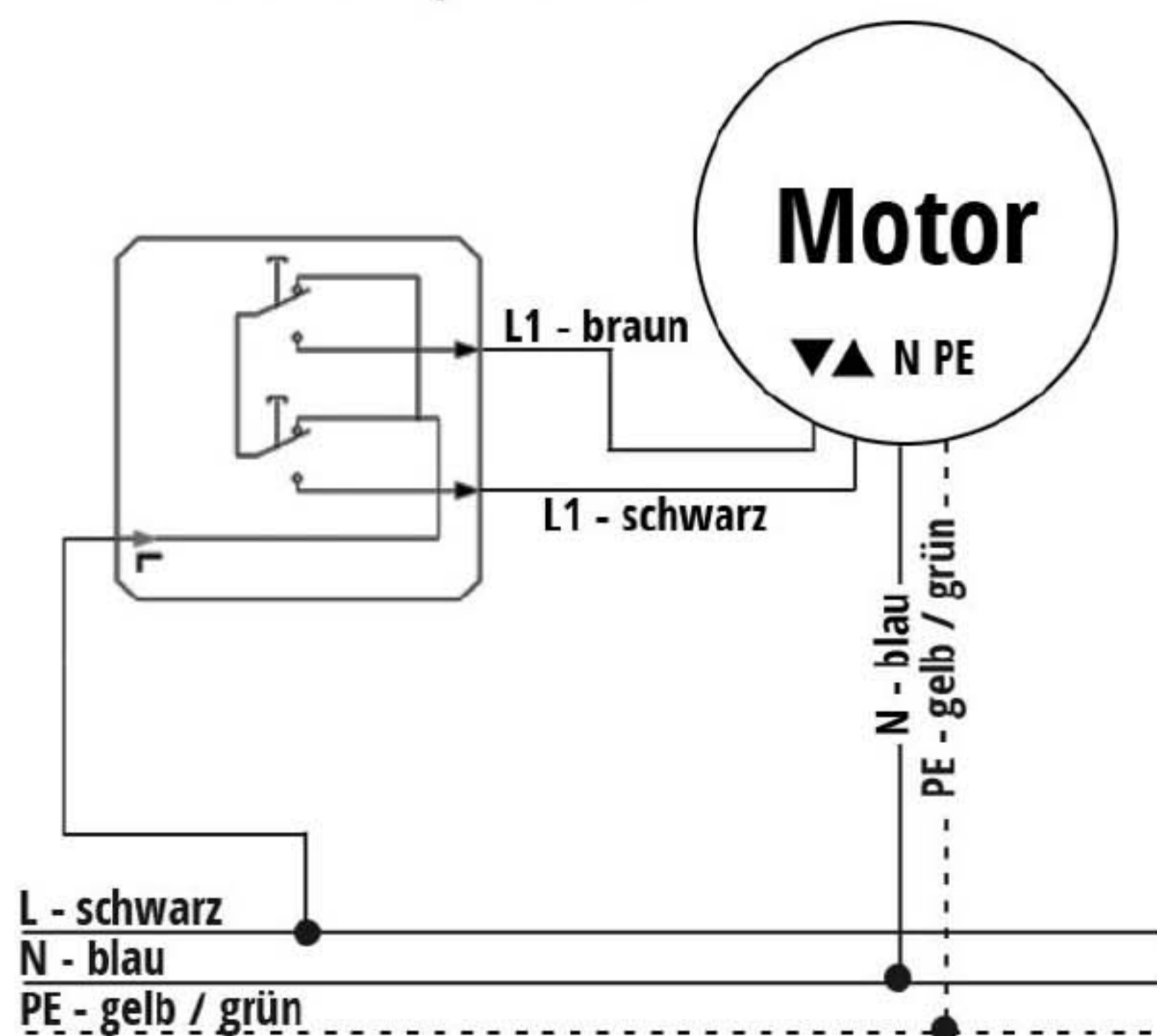
- Der Motor kann jeweils auf der rechten oder linken Seite des Rollladenkastens / der Markise eingebaut werden.

Bei der Montage des Motors müssen die Rollladenwelle und die Rollladenführungsschienen im 90° Winkel zueinander stehen.

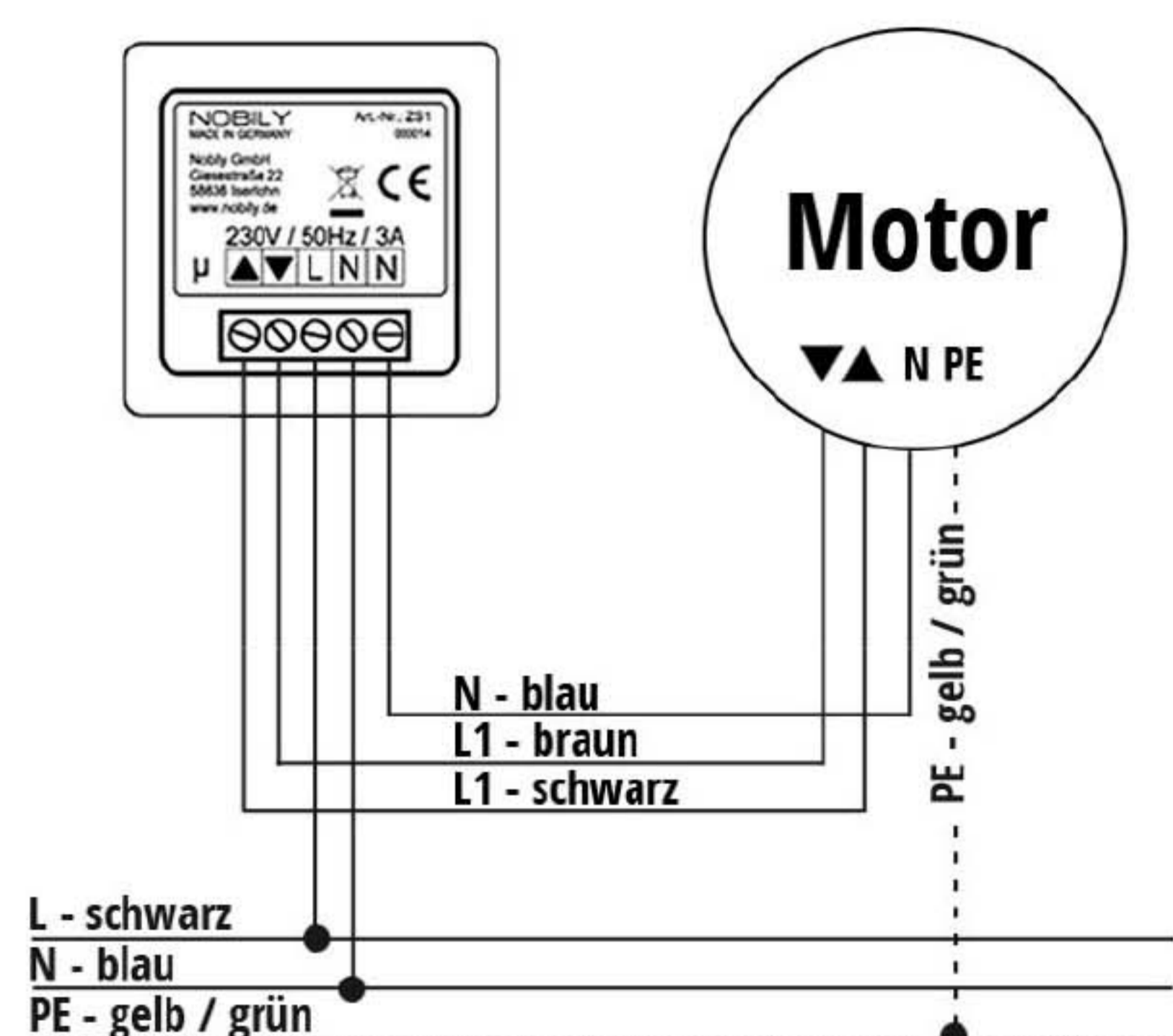


Überprüfen Sie die Lager an beiden Enden, sie müssen sicher und fachgerecht montiert sein, um ein Herabstürzen des Rollladens und Motors auszuschließen.

Schaltbild 1 - Beispiel Taster



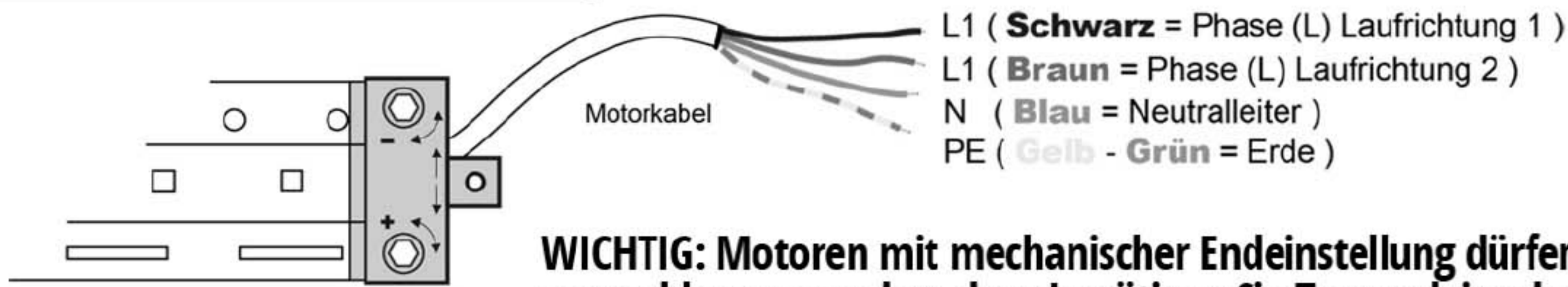
Schaltbild 2 - Beispiel Zeitschaltuhr ZS1



Es dürfen nur Taster verwendet werden, die mechanisch oder elektronisch gegeneinander verriegelt sind. Betätigen Sie nun den angeschlossenen Schalter, um die AUF- bzw. AB- Bewegung des Motors zu überprüfen. Stimmt die Laufrichtung nicht mit der gewählten Richtung überein, so tauschen Sie bitte das braune und das schwarze Kabel des Motors.

Kabel-Anschlüsse / Einstellung der Endpunkte

Abb. Motorkabel

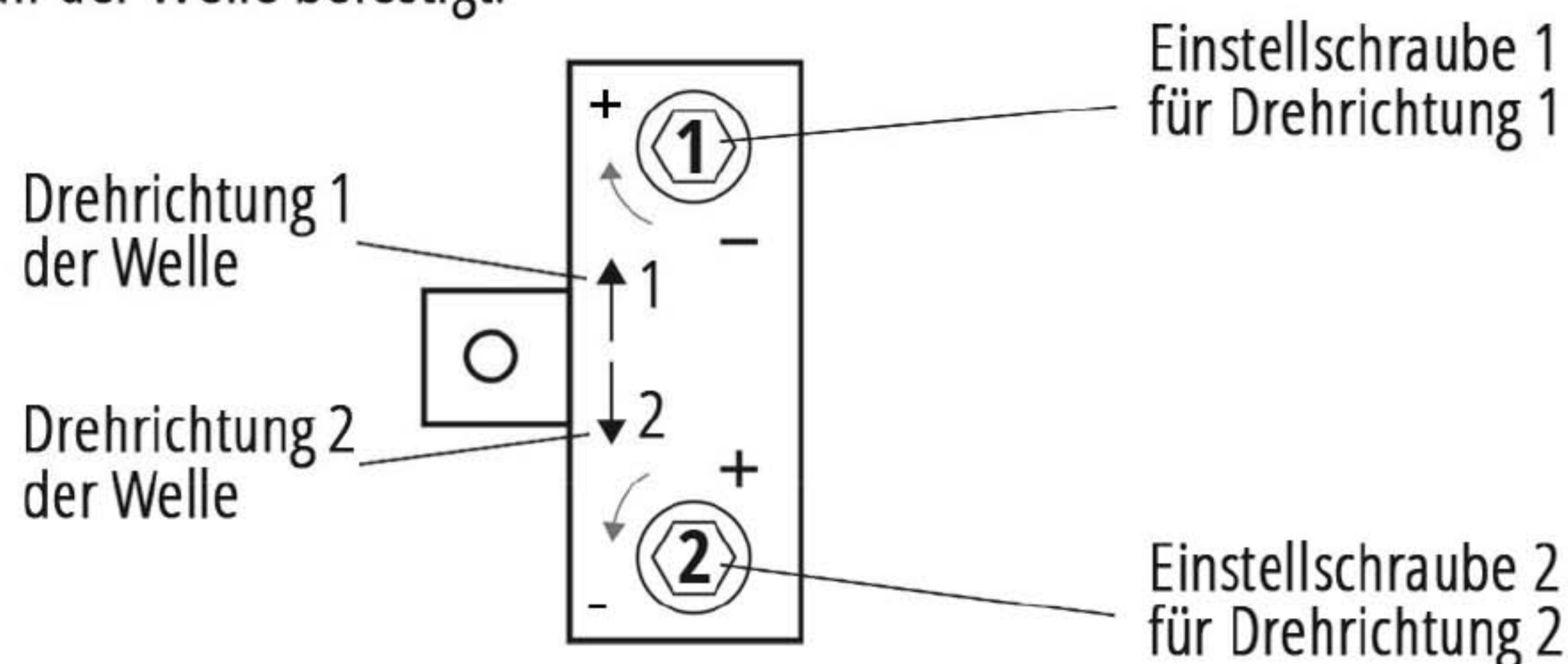


WICHTIG: Motoren mit mechanischer Endeinstellung dürfen niemals parallel angeschlossen werden, dazu benötigen Sie Trennrelais oder geeignete Schaltungen.

Endlagen einstellen

Einbausituation:

Der Motor ist fertig in der Welle montiert und über einen Rollladenschalter an 230 Volt angeschlossen. Der Panzer ist noch **nicht** an der Welle befestigt.



1. Die Welle in Abwärtsrichtung laufen lassen (AB-Taste gedrückt halten) bis der Motor von selbst abschaltet.
2. Rollladenpanzer an der Welle mit Rollladenfedern oder Wellenverbindern befestigen.
Falls die Befestigungslöcher der Welle so ungünstig liegen, dass die Aufhängefedern nicht in die Welle eingesetzt werden können:

- Halten Sie die Ab-Taste gedrückt und drehen die Einstellschraube für die Abwärtsrichtung in Richtung Plus
- Die Welle dreht sich schrittweise weiter
- Rollladenpanzer mit Rollladenfedern oder Wellenverbindern an der Welle befestigen

WICHTIG: In der Regel benötigen Sie zur Befestigung der Rollladenfedern oder Wellenverbindern keine Schrauben. Falls Sie dennoch Schrauben verwenden müssen, beachten Sie bitte, dass Sie kurze Schrauben benutzen, da die **Schrauben keinesfalls das Motorrohr berühren dürfen.**

3. Auf-Taste solange gedrückt halten, bis der Motor von selbst abschaltet, der Rollladenpanzer ist dann teilweise aufgewickelt.

Sollte der Motor vor Erreichen des oberen Endpunktes nicht von selbst stoppen, bitte wie folgt verfahren:



- Motor mit Taster anhalten
- Motor in Abwärtsrichtung fahren bis der Motor von selbst stoppt (untere Endlage ist erreicht)
- Drehen Sie die Einstellschraube für obere Endlage 10 Umdrehungen ins Minus.
- Mit Punkt 3 erneut beginnen.

Halten Sie nun die Auf-Taste gedrückt und drehen Sie die Einstellschraube für die obere Endlage ins Plus. Der Motor dreht nun schrittweise in Richtung der oberen Endlage. Ist die gewünschte Endposition (3 cm des Rollladens sollten noch aus dem Kasten herausstehen) erreicht, ist die Endlageneinstellung abgeschlossen.

4. Führen Sie abschließend noch eine Kontrollfahrt durch um die Endlagen zu prüfen. Justieren Sie ggf. noch den oberen Abschaltzeitpunkt mittels der Einstellschraube etwas nach.

Technische Daten

Motoren M4 - M5

| Bezeichnung : | M4 10/17-40 (kurz) | M4 13/14-40 | M5 10/15-60 | M5 20/15-60 |
|--------------------------|--------------------|---------------|---------------|---------------|
| Motor : | Mini - Motor | Mini - Motor | Maxi - Motor | Maxi - Motor |
| Motorart : | Mechanisch | Mechanisch | Mechanisch | Mechanisch |
| Rolladenwelle : | 40 er | 40 er | 60 er | 60 er |
| Zugkraft in Nm : | 10 Nm | 13 Nm | 10 Nm | 20 Nm |
| max Zugkraft in kg : | 25 | 36 | 25 | 50 |
| Drehzahl Umin : | 17 U/min | 14 U/min | 15 U/min | 15 U/min |
| Leistungsaufnahme Watt : | 121 Watt | 121 Watt | 112 Watt | 145 Watt |
| Stromaufnahme A: | 0,53 A | 0,53 A | 0,49 A | 0,64 A |
| Nennspannung V: | 230 V | 230 V | 230 V | 230 V |
| Frequenz: | 50 Hz | 50 Hz | 50 Hz | 50 Hz |
| Schutzart : | IP 44 | IP 44 | IP 44 | IP 44 |
| Thermoschalter : | Ja | Ja | Ja | Ja |
| Endabschaltung : | 22 | 22 | 22 | 22 |
| Motorkopf cm : | 1,20 cm | 1,20 cm | 1,60 cm | 1,60 cm |
| Rohrdurchmesser cm : | 3,50 cm | 3,50 cm | 4,50 cm | 4,50 cm |
| Motorlänge cm : | 40,70 cm | 45,70 cm | 45,50 cm | 52,50 cm |
| Kabellänge : | 2,0 m | 2,0 m | 2,0 m | 2,0 m |
| Artikel-Nr. : | PRO-M4-10 | PRO-M4-13 | PRO-M5-10 | PRO-M5-20 |
| EAN-Nr. : | 4260525220970 | 4260525220987 | 4260525220994 | 4260525221007 |

| Bezeichnung : | M5 30/15-60 | M5 40/15-60 | M5 50/12-60 | M5 60/08-60 |
|--------------------------|---------------|---------------|---------------|---------------|
| Motor : | Maxi - Motor | Maxi - Motor | Maxi - Motor | Maxi - Motor |
| Motorart : | Mechanisch | Mechanisch | Mechanisch | Mechanisch |
| Rolladenwelle : | 60 er | 60 er | 60 er | 60 er |
| Zugkraft in Nm : | 30 Nm | 40 Nm | 50 Nm | 60 Nm |
| max Zugkraft in kg : | 75 | 90 | 115 | 135 |
| Drehzahl Umin : | 15 U/min | 15 U/min | 12 U/min | 08 U/min |
| Leistungsaufnahme Watt : | 191 Watt | 198 Watt | 205 Watt | 208 Watt |
| Stromaufnahme A: | 0,83 A | 0,86 A | 0,89 A | 0,92 A |
| Nennspannung V: | 230 V | 230 V | 230 V | 230 V |
| Frequenz: | 50 Hz | 50 Hz | 50 Hz | 50 Hz |
| Schutzart : | IP 44 | IP 44 | IP 44 | IP 44 |
| Thermoschalter : | Ja | Ja | Ja | Ja |
| Endabschaltung : | 22 | 22 | 22 | 22 |
| Motorkopf cm : | 1,60 cm | 1,60 cm | 1,60 cm | 1,60 cm |
| Rohrdurchmesser cm : | 4,50 cm | 4,50 cm | 4,50 cm | 4,50 cm |
| Motorlänge cm : | 52,50 cm | 52,50 cm | 52,50 cm | 54,50 cm |
| Kabellänge : | 2,0 m | 2,0 m | 2,0 m | 2,0 m |
| Artikel-Nr. : | PRO-M5-30 | PRO-M5-40 | PRO-M5-50 | PRO-M5-60 |
| EAN-Nr. : | 4260525221014 | 4260525221021 | 4260525221038 | 4260525221045 |

4 min = Max. Laufzeit des Motors (bevor der Thermoschalter aktiviert wird)

Temperaturbereich = -10°C bis +50°C

Berechnungsgrundlage für die maximale Zugkraft in Kg: Standardadapter (40mm / 60mm Achtkantadapter), Rolladenhöhe 150cm, ohne Kenntnis der Einbausituation, Reibungsverlusten und Profildbreiten.

Problemlösung

Hilfestellung

| Fall : | Problembeschreibung | Möglicher Grund | Lösungsvorschlag |
|--------|--|---|--|
| 1. | Sie drücken den Schalter und der Rollladen bewegt sich in die entgegengesetzte Richtung. | Drehrichtung falsch | Ändern Sie die Drehrichtung durch Tauschen des braunen und schwarzen Kabels. |
| 2. | Der Antriebsadapter bewegt sich nur in eine Richtung. | Die Endschaltunkte (Auf/Ab) sind zu nahe beieinander. | Drehen Sie die den Endschalter am Motorkopf für die Drehrichtung in Plusrichtung. |
| 3. | Eingeschalteter Motor startet nur sehr langsam oder gar nicht. | a. Spannung zu gering b. Fehler in der Kabelverbindung c. Überlastung durch Installationsfehler | a. Überprüfen Sie die Spannung. b. Prüfen Sie die Kabel und korrigieren Sie diese. c. Überprüfen Sie, ob das Rollladengewicht dem Drehmoment des Motors entspricht. d. Korrigieren Sie die Installation |
| 4. | Plötzliches Stoppen des Motors | Die Betriebszeit von 4 min. wurde überschritten (> Thermoschalter) | Nach ca. 20 Minuten ist der Motor, wenn er abgekühlt ist, wieder betriebsbereit. |
| 5. | Der Motor stoppt und der Rollladen kann nicht komplett aufgewickelt werden. | Der Endschalterbereich muss neu eingestellt werden. | Nehmen Sie Kontakt mit der Serviceabteilung Ihres Verkäufers auf. |
| 6. | Der Motor läuft endlos und schaltet sich nicht ab. | a. Der Motor ist noch nicht verbaut. b. Der Steuerring vorne am Motorkopf steckt nicht auf der Nut / in der Welle. c. Motor war parallelgeschaltet und die Endschalter sind beschädigt. | a. Überprüfen Sie die Einbausituation b. Überprüfen Sie die Einbausituation c. Der Motor muss ausgetauscht werden |

